

DRILLEX
KATALOG OSPRZĘTU
WIERTNICZEGO.

Spis treści

3-5	Żerdzie wiertnicze
6-7	Żerdzie startowe
8-9	Obudowy sondy
10-11	Płetwy wiertnicze
12-13	Tuleje
14	Krętliki
15	Głowice
16-20	Rozwiertaki
21-23	Zęby do rozwiertaków
24-29	Zgrzewarki doczołowe
30-33	Osprzęt do skały
34	Akcesoria do osprzętu



ŻERDZIE WIERTNICZE

TYP WIERTNICY	Długość x Grubość ścianki x Średnica	ŚREDNICA NA ZWORNIKU	TYP GWINTU	CENA PLN NETTO
D7×11, D9×13 D10×15	1829 x 6 x 42,2	48	FS1	660
D16×20, D16×22	3048 x 6,5 x 48,26	54	FS1	831
D20×22, D24×26	3048 x 6,5 x 52,4	57	FS1	860
D24×40	3048 x 7,1 x 60,3	66,7	FS1	845
D33×44, D36×50	3048 x 7,5 x 60,3	70	FS1/FS2	865
D33×44, D36×50	4572 x 7,5 x 60,3	70	FS1/FS2	1220
D36×50	3048 x 10,54 x 68	79	FS1	1100
D36×50	4572 x 10,54 x 68	79	FS1	1450
D50×100/Uni60 x70	3048 x 9,5 x 73	82,55	FS1	Wycena indywidualna
D50×100	4572 x 9,5 x 73	82,55	FS1	Wycena indywidualna
D50X100/D80× 100	4572 x 9,35 x 88,9	92	FS1	Wycena indywidualna
D100×120, D130×150	6096 x 12 x 89	112	FS1	Wycena indywidualna

Ceny Podane w katalogu są cenami orientacyjnymi, zapraszamy do kontaktu w celu przedstawienia indywidualnej oferty cenowej.

DRILLEX

DITCH WITCH

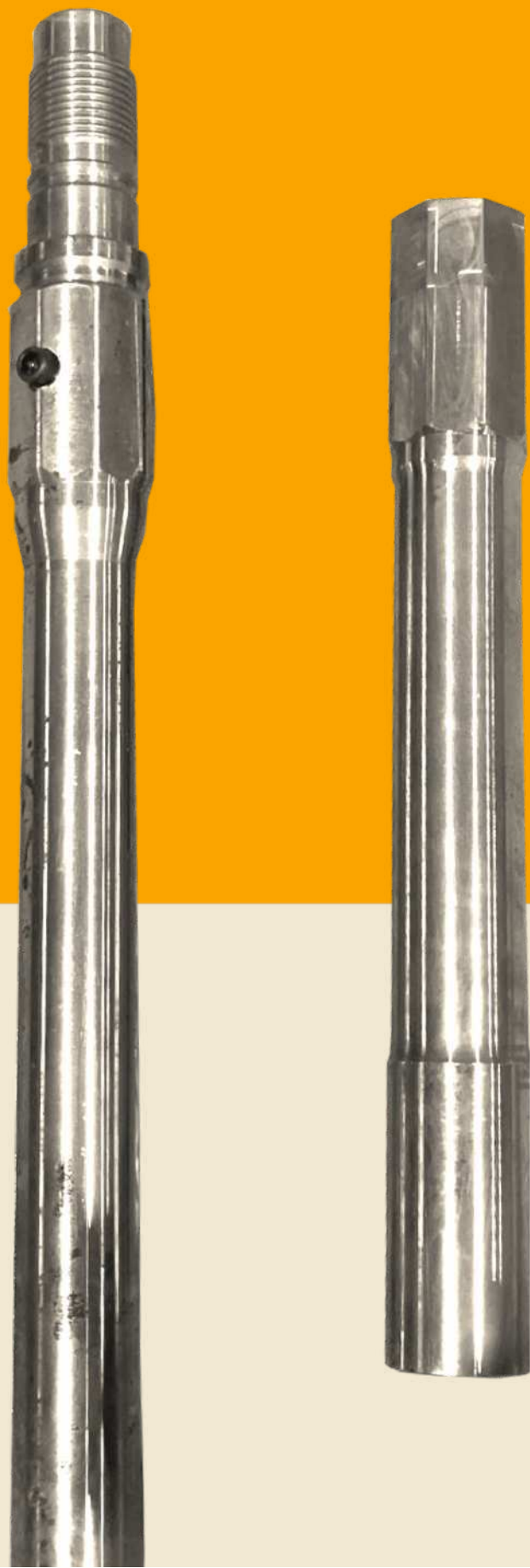
TYP WIERTNICY	Długość x Grubość ścianki x Średnica	ŚREDNICA NA ZWORNIKU	TYP GWINTU	CENA PLN NETTO
JT520 JT5	1500 x 7 x 23,7	44,45	DW	642
JT920 JT10 JT922	2000 x 6 x 42,2	50,8	DW	685
JT1220 JT1220M1	3000 x 6,5 x 48,2	60,3	DW	828
JT1720 JT1720M1	3000 x 6,5 x 54	63,5	DW	840
JT2020 JT20	3000 x 7,5 x 54	66,7	DW	860
JT2720	3000 x 7,5 x 60,3	70	DW	880
JT25 JT2720M1 3020M1	3000 x 8,5 x 60,3	76	DW	890
JT4020	4500 x 10 x 73	82,5	DW	1590
JT4020M1	4500 x 10,5 x 73	89	DW	1600
JT7020 JT8020	4500 x 9,35 x 88,9	101,6	DW	Wycena indywidualna

Ceny Podane w katalogu są cenami orientacyjnymi, zapraszamy do kontaktu w celu przedstawienia indywidualnej oferty cenowej.

drillex.pl

drillex.handel@gmail.com

Żerdzie startowe



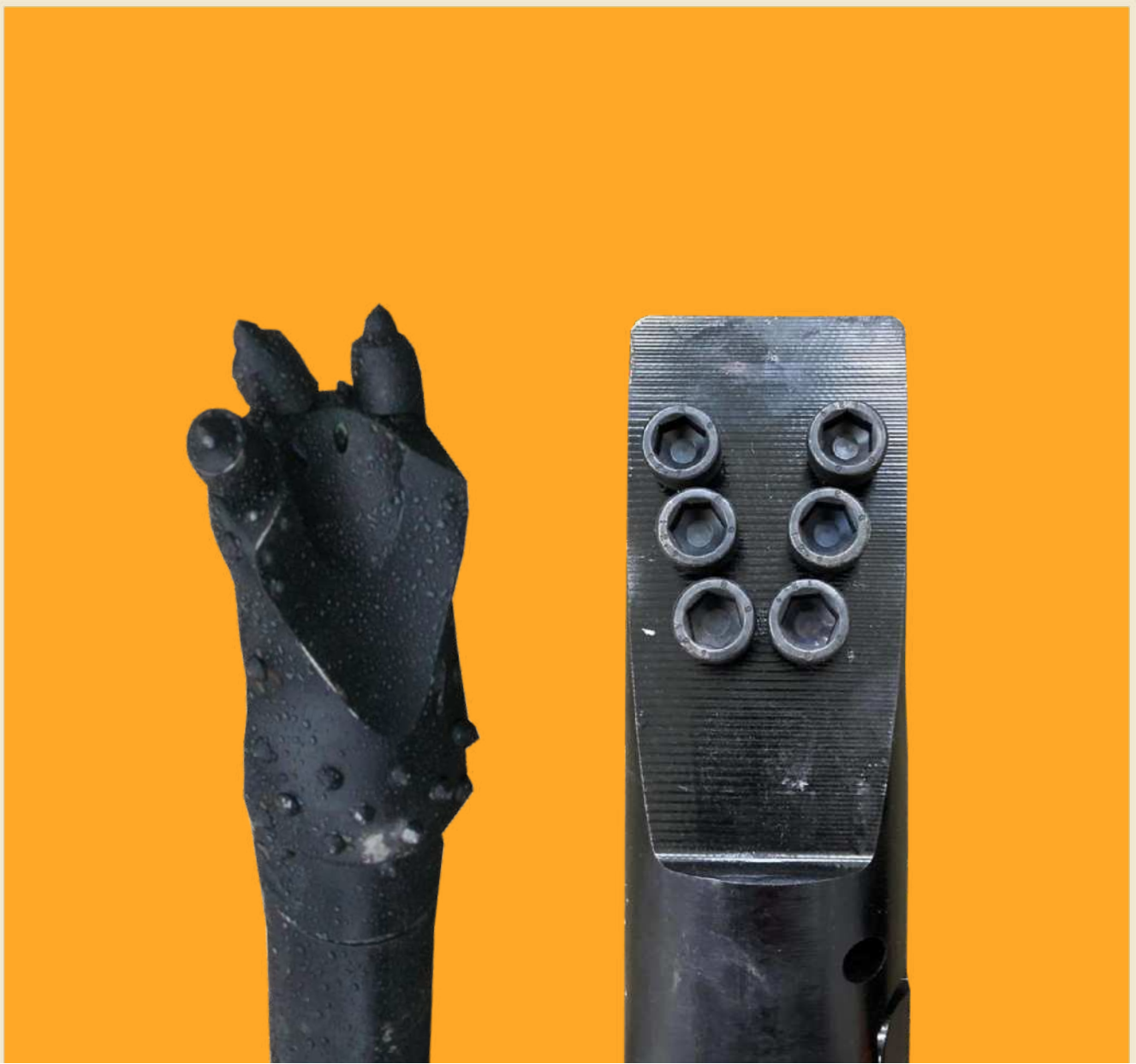
Żerdzie startowe

TYP WIERTNICY	CENA PLN NETTO
Ditch Witch JT5 JT520F JT520	Wycena indywidualna
Ditch Witch JT9/JT10/JT922	Wycena indywidualna
Ditch Witch JT1220	Wycena indywidualna
Ditch Witch JT1720	Wycena indywidualna
Ditch Witch JT2020	Wycena indywidualna
Ditch Witch JT2720M1	Wycena indywidualna
Ditch Witch JT3020M1	Wycena indywidualna
Vermeer D7x11 LPT 1,625	Wycena indywidualna
Vermeer D16x20; D20x22; D24x40; D36x50 LPT 2,125	Wycena indywidualna
Vermeer D7 QF 300	Wycena indywidualna
Vermeer QF400	Wycena indywidualna
Vermeer QF460	Wycena indywidualna

Posiadamy również żerdzie startowe do innych modeli maszyn - Skontaktuj się z nami !

Ceny Podane w katalogu są cenami orientacyjnymi, zapraszamy do kontaktu w celu przedstawienia indywidualnej oferty cenowej.

Obudowy sondy



Rozmiar	Typ wiertnicy HDD	Cena
	Vermeer	
63,5 mm/2,5"	D7x11, D10x14, D16x20	2950
76,2 mm/3"	D20x22, D24x40, D36x50 I	3200
89 mm/ 3,5"	D36x50 II	3350
108 mm/4,25"	D80x100	4100

Rozmiar	Typ wiertnicy HDD	Cena
	Ditch Witch	
63,5mm/ 2,5"	DW	2420
76,2mm/ 3"	DW	3200
89 mm/ 3,5"	JT2720, JT3020	3400
108 mm/ 4,25"	JT4020, JT4020M1	4350
114 mm/ 4,5"	JT7020	4500

Obudowa sondy typu Trihawk	Ditch Witch	Cena
70 mm/ 2,75" 90 mm 2"IF	DW	7000
89 mm/ 3,5" 120 mm 2 3/8"Reg	DW	8950
108 mm/ 4,25" 140 mm/159mm API-NC31/2 7/8"Reg	DW	9500

Płetwy wiertnicze



P-Type



Przeznaczenie	Model	Szerokość	Liczba otworów mocujących
Vermeer	P 3	93-100	6
Vermeer	P 3.5	107-114	6
Vermeer	P 4	118-125	6
Vermeer	P 4.5	133-140	6

F-Type

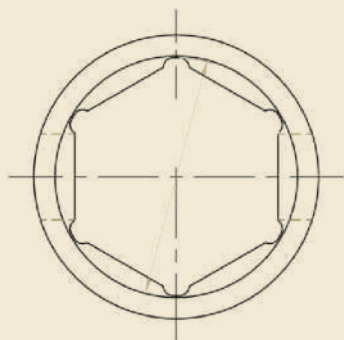


Przeznaczenie	Model	Szerokość	Liczba otworów mocujących
Ditch Witch	F 3	93-100	5
Ditch Witch	F 3	93-100	6
Ditch Witch	F 3.5	107-114	5
Ditch Witch	F 3.5	107-114	6
Ditch Witch	F 4	118-125	5
Ditch Witch	F 4	118-125	6



Tuleje

TYP WIERTNICY	CENA PLN NETTO
Ditch Witch JT5 JT520F JT520	Wycena indywidualna
Ditch Witch JT9/JT10/JT922	Wycena indywidualna
Ditch Witch JT1220	Wycena indywidualna
Ditch Witch JT1720	Wycena indywidualna
Ditch Witch JT2020	Wycena indywidualna
Ditch Witch JT2720M1	Wycena indywidualna
Ditch Witch JT3020M1	Wycena indywidualna
Vermeer D7x11 LPT 1,625	Wycena indywidualna
Vermeer D16x20; D20x22; D24x40; D36x50 LPT 2,125	Wycena indywidualna
Vermeer D7 QF 300	Wycena indywidualna
Vermeer QF400	Wycena indywidualna
Vermeer QF460	Wycena indywidualna

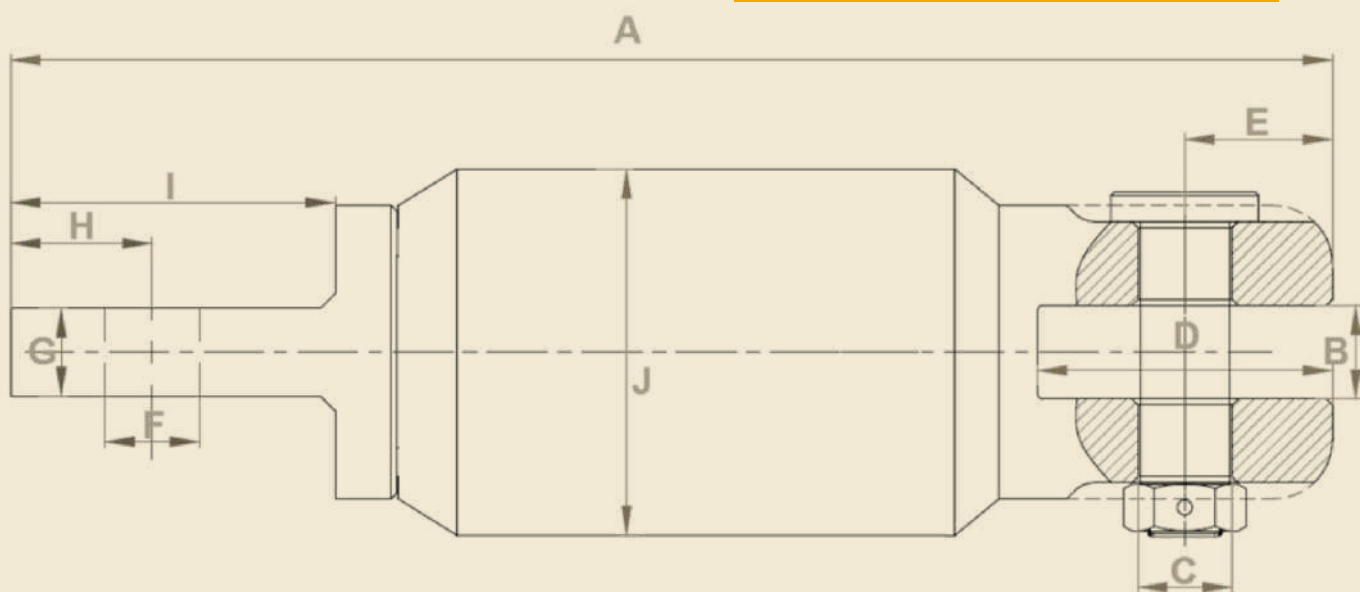


Przekrój
tulei dla
Vermeer

Przekrój
tulei dla
Ditch Witch



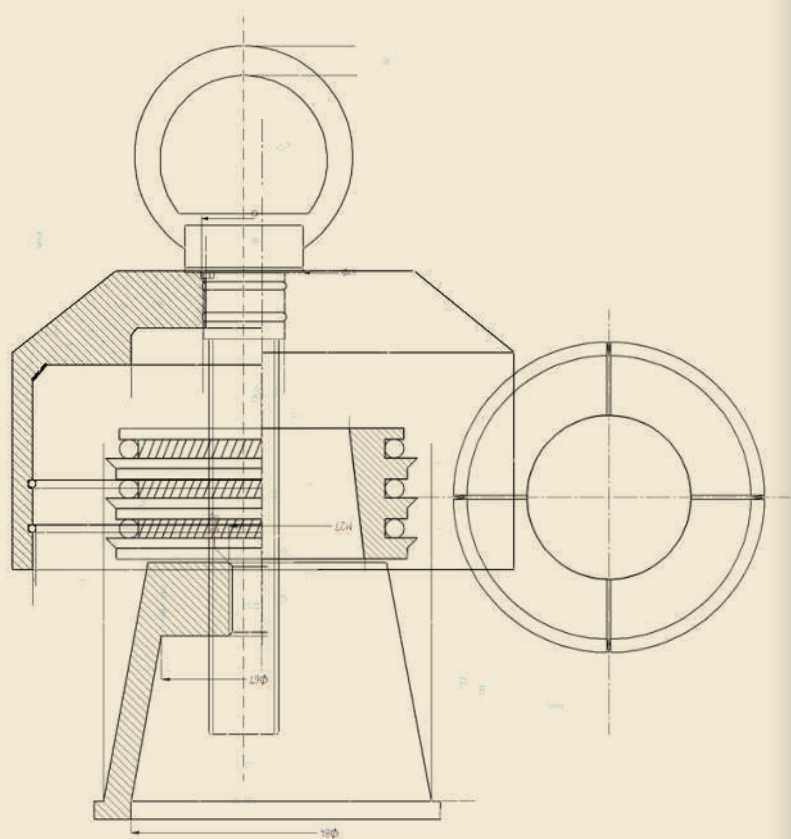
Krętliki



Uciąg	A	B	C	D	E	F	G	H	I	J	Cena netto
5 T	315,7	25,4	21,5	67	33,25	22,5	23,5	33,25	72	92	1450
10 T	413,3	32	32	100	50	32	30	48	110	115	1950
20 T	448	32	32	100	50	32	30	48	110	125	2450

W ofercie posiadamy krętliki o uciążu od 2,5T do 60T.

Głowice



W ofercie posiadamy również
głowice o większych średnicach.

Średnica	Cena netto
32	167
40	195
50	217
63	256
75	338
90	452
110	612
125	701
140	891
160	1037
180	1390
200	1740
225	2109
250	2628
315	4450

Ceny Podane w katalogu są cenami orientacyjnymi, zapraszamy do kontaktu w celu przedstawienia indywidualnej oferty cenowej

Rozwiertaki

Fluted



Kodiak



Średnica	Cena netto
150	2784
200	2955
250	3955
300	4878
350	5525
400	7691
450	8238
500	9614
550	10997
600	12312
700	13038

Średnica	Cena netto
200	3815
250	4646
300	6068
350	6100
400	7787
450	9323
500	11439
550	13205
600	15177
700	20520

Cena nie obejmuje adaptera do konkretnej maszyny (koszt ok. 300 – 600 PLN netto)

100mm-3 1/2" Rc9

Kodiak



Rozwiertaki

Diamond



Paddle



Fly Cut



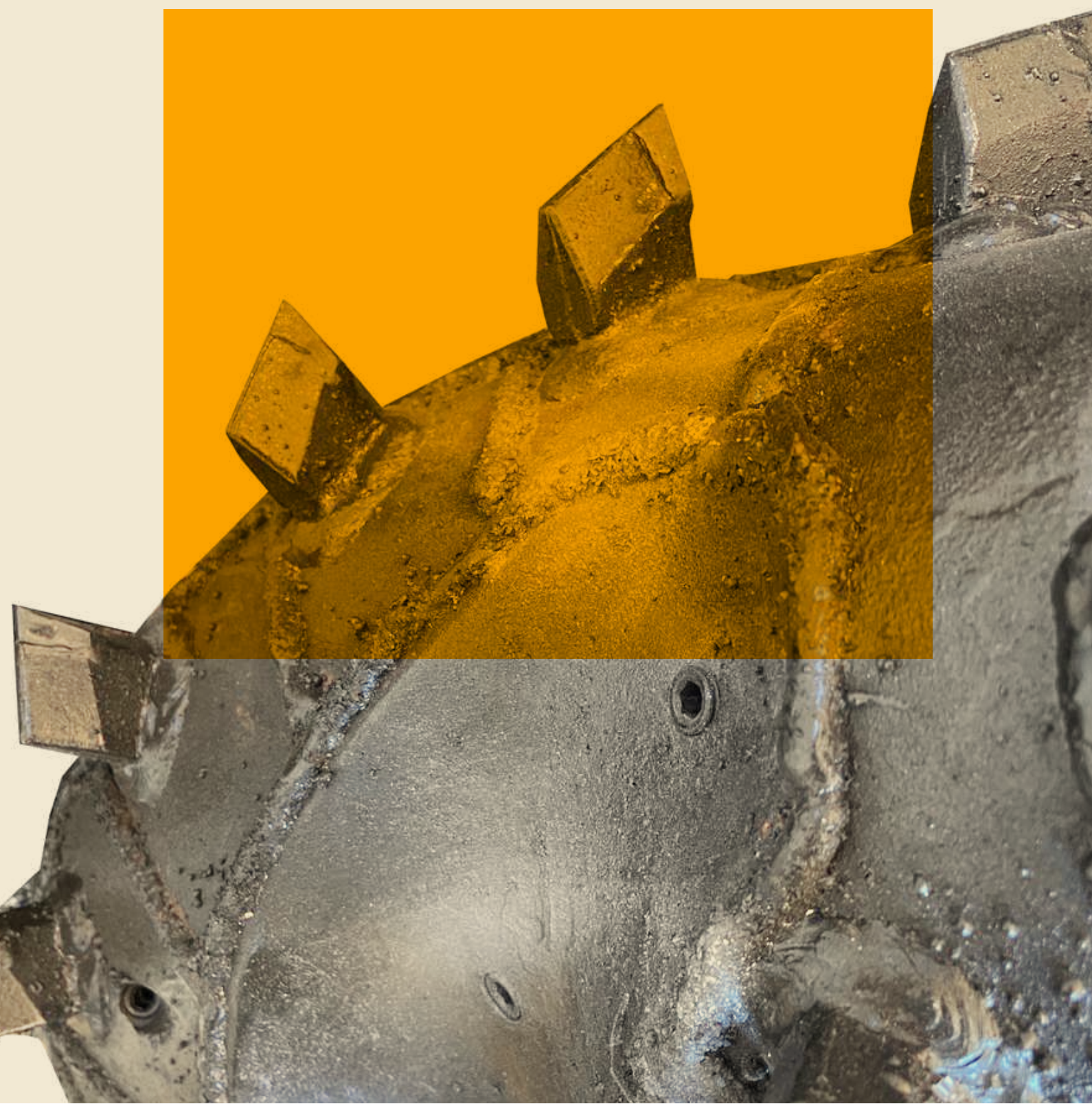
Średnica	Cena netto
150	2658
200	3003
250	3848
300	4534
350	4898
400	6843
450	7324
500	8052
550	9428
600	10154
700	11277

Cena nie obejmuje adaptera do konkretnej maszyny (koszt ok. 300 – 600 PLN netto)

Ceny Podane w katalogu są cenami orientacyjnymi, zapraszamy do kontaktu w celu przedstawienia indywidualnej oferty cenowej.

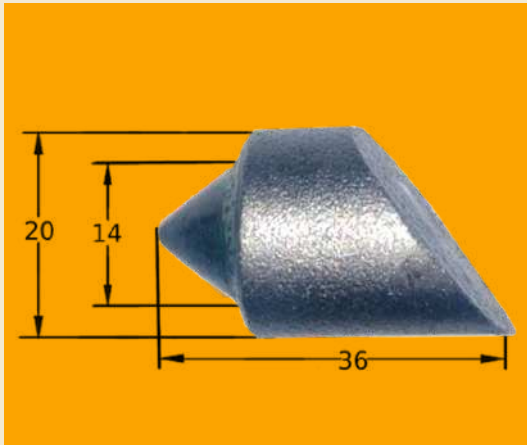


Zęby do rozwiertaków



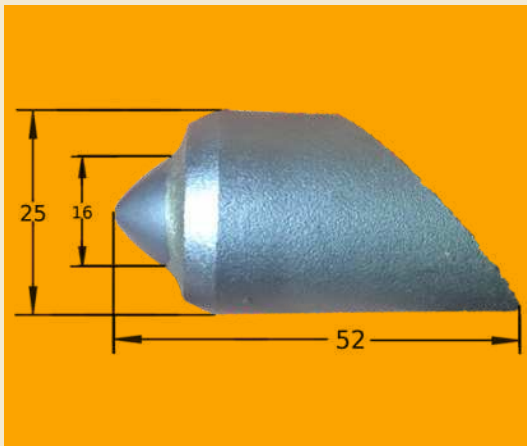
Zęby do rozwiertaków

Cena



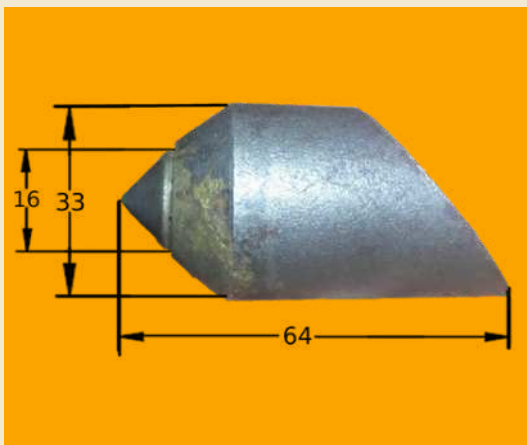
BR1

19



BR3

29

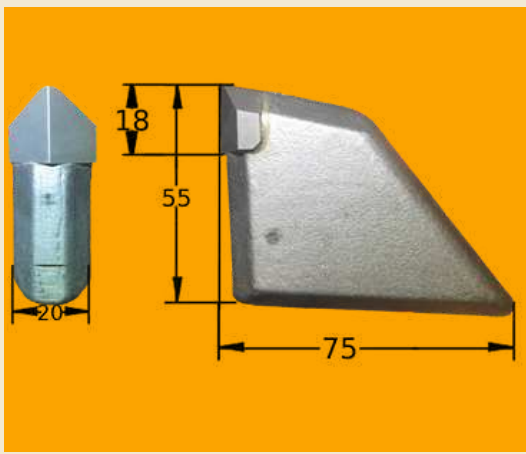


BR4

37

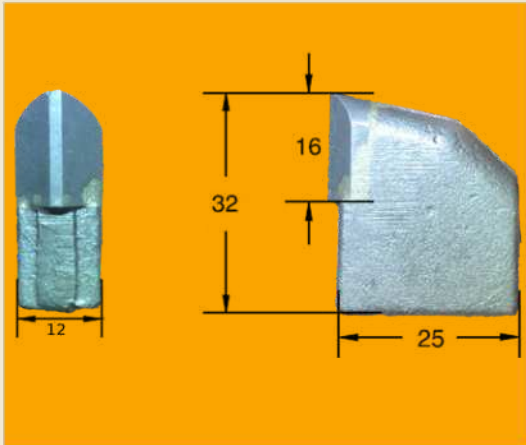
Ceny Podane w katalogu są cenami orientacyjnymi, zapraszamy do kontaktu w celu przedstawienia indywidualnej oferty cenowej.

Cena



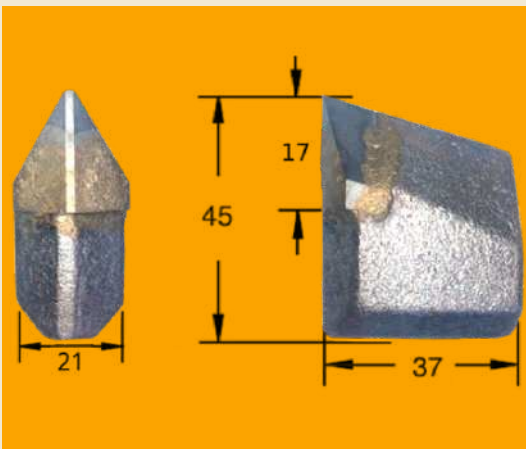
DT87

39



RT1

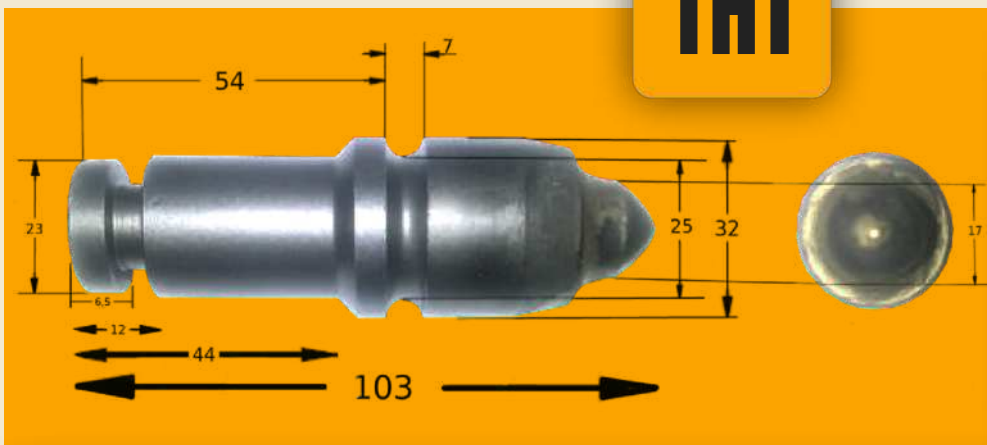
22



RT2

30

TH1



95

Ząb na szybkozłącze. Pasuje do obudowy trihawk z naszej oferty.

Zgrzewarki doczołowe



Z dociskiem ręcznym



HD-SD160

Średnica zgrzewania [mm]	Cena netto
50,63,75,90,110,125,140, 160	2228

HD-SD200

Średnica zgrzewania [mm]	Cena netto
50,63,75,90,110,125,140, 160, 180, 200	2612

Ceny Podane w katalogu są cenami orientacyjnymi, zapraszamy do kontaktu w celu przedstawienia indywidualnej oferty cenowej.

Z dociskiem ręcznym i manometrem

HD-LG160



Średnica zgrzewania [mm]	Cena netto
50,63,75,90, 110,125,140, 160	2995

HD-LG200



Średnica zgrzewania [mm]	Cena netto
50,63,75,90, 110,125,140, 160, 180,200	3325

Ceny Podane w katalogu są cenami orientacyjnymi, zapraszamy do kontaktu w celu przedstawienia indywidualnej oferty cenowej.

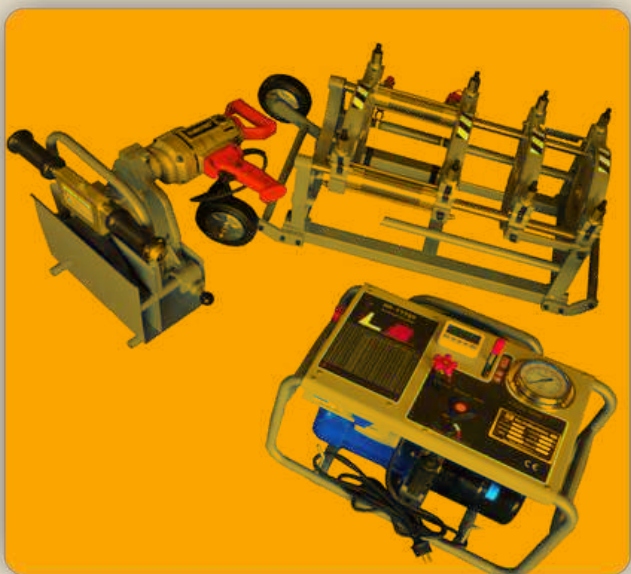
Z dociskiem hydraulicznym

HD-YY160



Średnica zgrzewania [mm]	Cena netto
50,63,75,90,110,125,140,160	8703

HD-YY200

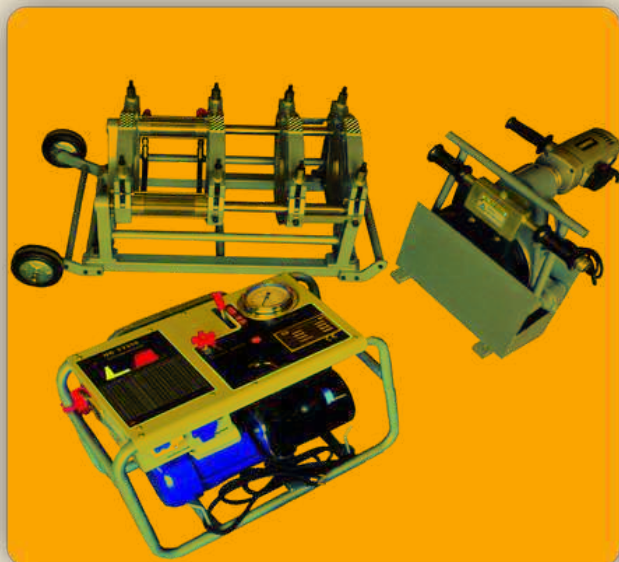


Średnica zgrzewania [mm]	Cena netto
50,63,75,90,110,125,140,160,180,200	9561

Ceny Podane w katalogu są cenami orientacyjnymi, zapraszamy do kontaktu w celu przedstawienia indywidualnej oferty cenowej.

Z dociskiem hydraulicznym

HD-YY250



Średnica zgrzewania [mm]	Cena netto
90, 110,125,140, 160,180,200, 225,250	11 210

HD-YY315

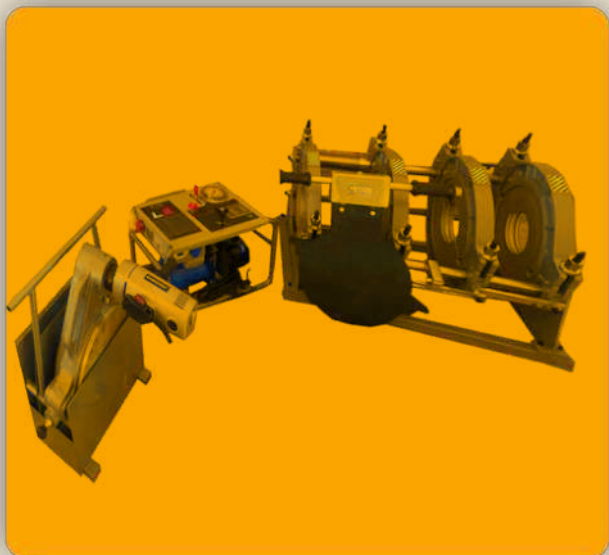


Średnica zgrzewania [mm]	Cena netto
90, 110,125,140, 160,180,200,2 25,250,280, 315	12 849

Ceny Podane w katalogu są cenami orientacyjnymi, zapraszamy do kontaktu w celu przedstawienia indywidualnej oferty cenowej.

Z dociskiem hydraulicznym

HD-YY355



Średnica zgrzewania [mm]	Cena netto
160,180,200, 225,250, 280,315,355	17 890

HD-YY400



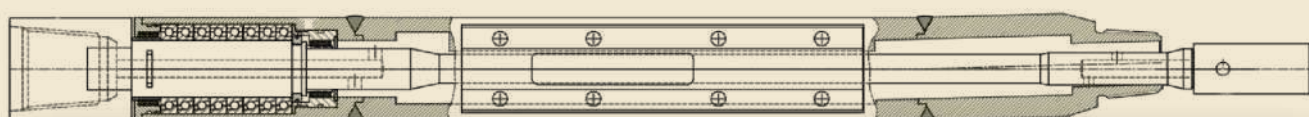
Średnica zgrzewania [mm]	Cena netto
250,280, 315,355,400	23 000

Ceny Podane w katalogu są cenami orientacyjnymi, zapraszamy do kontaktu w celu przedstawienia indywidualnej oferty cenowej.

Osprzęt do skały



Obudowa sondy ROCKMASTER



Model wiertnicy	Cena
AT30	18 000
AT40	Wycena indywidualna
AT4020 AT60	Wycena indywidualna

Żerdzie AT



Model wiertnicy	Cena
AT30	1625
AT40	Wycena indywidualna
AT4020	Wycena indywidualna
AT60	Wycena indywidualna

Ceny Podane w katalogu są cenami orientacyjnymi, zapraszamy do kontaktu w celu przedstawienia indywidualnej oferty cenowej.

Głowice do skały

Tricone



Rozmiar [" / mm]	Cena
5 7/8" / 142.9mm	3870

PDC



Rozmiar [" / mm]	Cena
5 7/8" / 142.9mm	5940

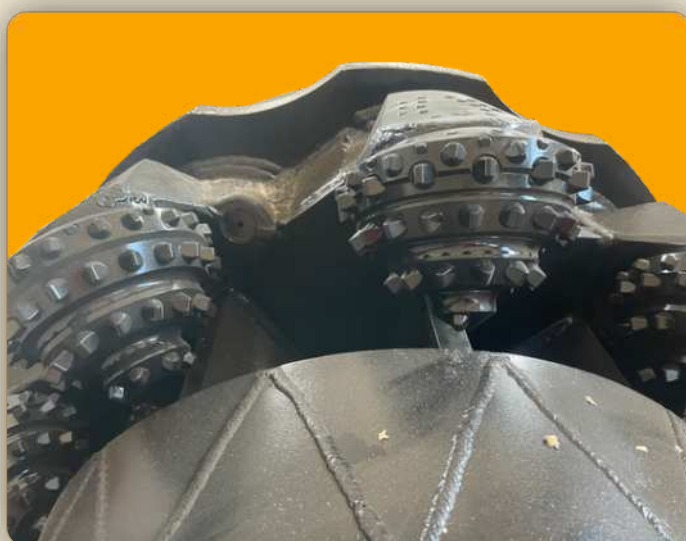
Podane w tabeli rozmiary głowic są **przykładowymi** rozmiarami. Jesteśmy w stanie dostarczyć głowicę do rozmiarów 22" / 558.8 mm



Ceny Podane w katalogu są cenami orientacyjnymi, zapraszamy do kontaktu w celu przedstawienia indywidualnej oferty cenowej.

Rozwiertak do skały

Holeopener

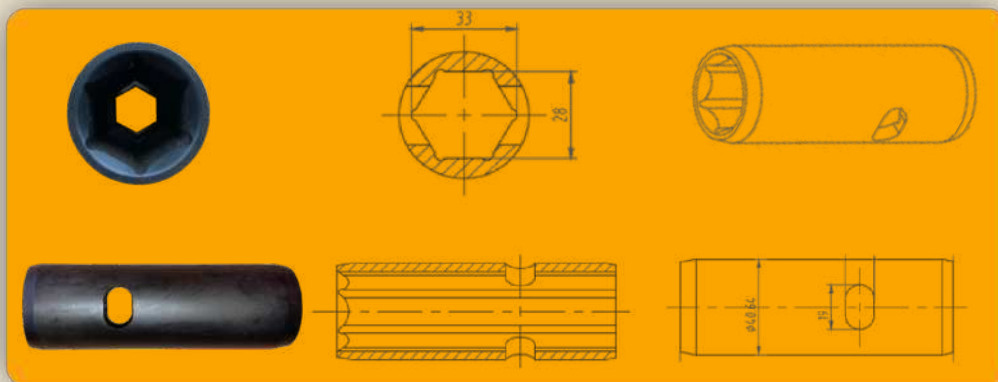


Średnica	Cena netto
200	-
250	-
300	-
350	-
400	-
450	-
500	-
550	-
600	-
700	-
1000	-

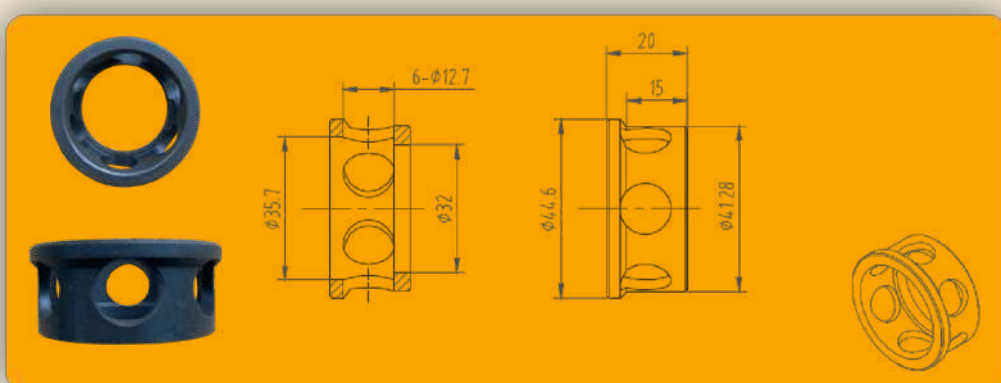
Ceny Podane w katalogu są cenami orientacyjnymi, zapraszamy do kontaktu w celu przedstawienia indywidualnej oferty cenowej.

Akcesoria do osprzętu

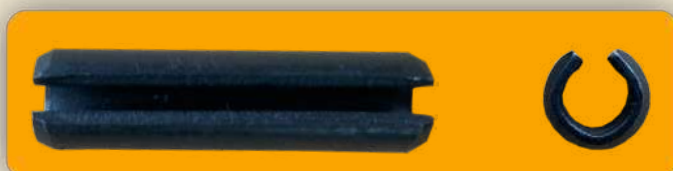
Tuleja do żerdzi AT



Pierścień do żerdzi AT



Sworzeń do żerdzi AT



Dysza do rozwiertaka



Gumy czyszczące do żerdzi



The image shows several stacks of dark, wet drill rods. The rods are arranged in parallel rows, extending from the foreground into the background. Each rod has a threaded section at the end, which is coated with a reddish-brown substance, likely rust or a protective coating. The rods are secured with white straps. The background shows a concrete surface and some greenery.

DRILLEX

MACIEJ KUR

DRILLEX.HANDEL@GMAIL.COM

DRILLEX.PL

